

PALETOVÝ VOZÍK S NÍZKÝM PROFILEM BFL15



- PALETOVÝ VOZÍK SE ZDVIHEM DO 1500 KG PRO PŘEVOZ PALET S NÍZKOU SVĚTLOU VÝŠKOU.

HLAVNÍ CHARAKTERISTIKY

1. POHODLNÁ A PŘÍJEMNÁ RUKOJEŤ SE TŘEMI POLOHAMI OVLÁDACÍ PÁČKY: ZDVIH, SPOUŠTĚNÍ A PŘEVOZ NÁKLADU.



2. ŘIDITELNÁ KOLA (POLYURETAN/LITINA).



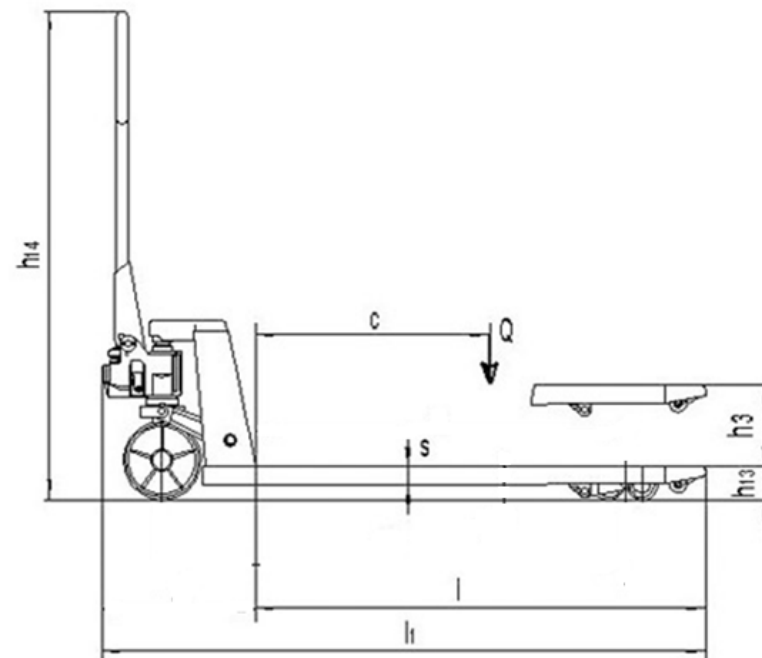
3. TANDEMOVÁ VIDLICOVÁ KOLEČKA (POLYURETAN/LITINA)



PALETOVÝ VOZÍK SNÍŽENÝ BFL15n 1,5t

1	Ovládání zdvihu	manuální
2	Ovládání pojezdu	ruční
3	Nosnost (Q)	kg 1500
4	Vlastní hmotnost	kg 85
5	Min. výška vidlic (h_{13})	mm 51
6	Max. výška vidlic	mm 165
7	Výška zdvihu (h_3)	mm 104
8	Říditelná kola	mm $\varnothing 180 \times 50$ polyuretan/litina
9	Vidlicová kola (tandem)	mm $\varnothing 50 \times 70$ polyuretan/litina
10	Rozteč vidlic vnější (b_{10})	mm 540
11	Rozteč vidlic vnitřní (b_{11})	mm 220
12	Délka vidlic (I)	mm 1150
13	Šířka vidlice (e)	mm 160
14	Tloušťka vidlice (s)	mm 37
15	Celková délka (l_1)	mm 1500
16	Celková šířka (b_1)	mm 540
17	Celková výška (h_{14})	mm 1220

3



4

