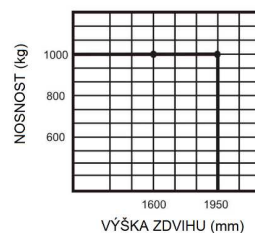


ELEKTRICKÝ VYSOKOZDVIŽNÝ VOZÍK CDD1016M



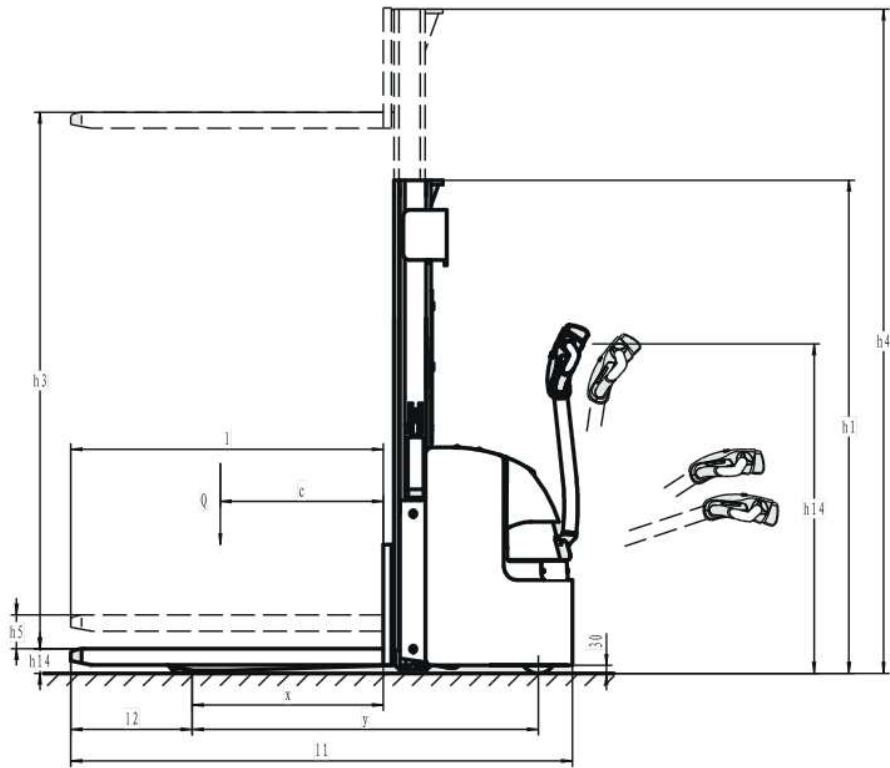
DELTA LIFT
V Chotejně 15, 102 00 Praha 10

tel: 734 201 275
info@deltalift.cz

Lugero CZ, s.r.o. se sídlem Polská 1396/46, 120 00
Praha 2 - Vinohrady, IČ 01410687 | DIČ CZ01410687

Zapsána v OR vedeném u Městského soudu v Praze,
oddíl C, vložka 206065, člen koncernu Lugero

ELEKTRICKÝ VYSOKOZDVIŽNÝ VOZÍK CDD1016Me		
1	Nosnost	Q (kg) 1000
2	Centrum zatížení	c (mm) 600
3	Světlá výška	mm 30
4	Typ obsluhy	ručně vedený
5	Typ stožáru	„mono mast“
KOLA		
6	Materiál kol	polyuretan
7	Počet kol (řiditelné/balanční/vidlicové)	1/1/4
ROZMĚRY		
8	Min. výška vidlic	h_{13} (mm) 90
9	Max. výška vidlic	h_4 (mm) 2385
10	Max. výška zdvihu	h_3 (mm) 1600
11	Rozteč vidlic vnější	b_5 (mm) 550
12	Rozteč vidlic vnitřní	b_{11} (mm) 180
13	Délka vidlic	l (mm) 1150
14	Šířka vidlice	e (mm) 160
15	Tloušťka vidlice	s (mm) 55
16	Celková délka	l_1 (mm) 1634
17	Celková šířka	b_1 (mm) 790
18	Konstrukční výška	h_1 (mm) 1985
19	Min. poloměr otáčení	W_a (mm) 1262
20	Min. šířka uličky pro paletu 800×1200 mm	A_{st} (mm) 1841
21	Min. šířka uličky pro paletu 1000×1200 mm	A_{st} (mm) 1883
VÝKON		
22	Rychlost pojezdu: s nákladem/bez nákladu	km/h 3/3,5
23	Rychlost zdvihu: s nákladem/bez nákladu	mm/s 130/230
24	Rychlost spouštění: s nákladem/bez nákladu	mm/s 130/230
25	Úhel sklonu: s nákladem/bez nákladu	% 5/7
ELEKTRONIKA		
26	Hnací motor	kW DC 0,63
27	Zdvihač motor	kW DC 2,0
28	Napětí/ kapacita	V/Ah 24/70
29	Brzda	elektromagnetická /inverzní
30	Řídící jednotka	HELI
HMOTNOST		
31	Hmotnost baterie	kg 48
32	Vlastní hmotnost vč. baterie	kg 460



3

